



No return visits!
XGate Dental - Digital Restoration Solutions

Welcome to a new precision implant restoration system that lets you grow your dental business faster.

ABOUT US

XGATE Dental is an innovative dental technology company committed to helping dentists solve complex challenges in the field of restorative dentistry, while improving quality of life for patients around the world. We develop efficiency-improving solutions for all phases of implant dentistry.

XGATE Dental specializes in screw retained systems, and has been developing its products in close collaboration with dental professionals who made the shift from cement restoration more than 10 years ago.

The result of a multi-year development process, XGATE Dental's **Accura-C Restoration System** is an advanced Multi-Unit Abutment system that provides clinicians with unprecedented precision and simplicity when performing complicated restoration cases, ensuring fewer return visits by improving successful patient outcomes first time round.

XGATE provides a wide variety of Multi-Unit abutments for limited interocclusal spaces and for All-On-4/All-On-6 six procedures. All of our abutments are color coded for quick, easy and accurate identification.

At XGATE Dental, we strive to produce real technological change in restorative systems, in order to provide our customers with advanced, innovative, and technology-leading products.

All XGATE Dental products are FDA approved and CE certified.

OUR MISSION

At XGATE Dental, our company motto is: **"No return visits!"**

The complexity of implants means many dentists are time poor. Our mission is to provide restorative treatment technology that helps grow a dentist's business by **increasing their capacity to handle more new cases per day**, by reducing the need for costly refits and adjustments.

Our **Accura-C Restoration System** ensures a perfect outcome, where every single case is performed on a screw retained system with a level of precision and accuracy that reduces the need for adjustments to virtually zero for most normal cases - enabling dentists "to get it right **first time**".

Dental implant çalışmalarınızı geliştirecek ve hızlandıracak yeni hassas implant restorasyon sistemlerine hoşgeldiniz.

HAKKIMIZDA

XGate Dental Implant; bütün dünyada implant hastalarınızın yaşam kalitesini geliştirmek, diş hekimlerinin restoratif uygulamalarda komplike vakalarını çözmeye yardımcı olan innovasyon ve teknoloji esaslı bir firmadır. Biz bütün implant dişhekimliği aşamalarında etkili ve gelişmiş çözümler geliştirdik.

XGate Dental vidalı üstyapı restorasyonlarda uzmanlaşmıştır ve 10 yıldan fazla süredir simante restorasyonlar yapan dental uzmanlarla işbirliği içerisinde ürünlerini geliştirmektedir.

Yıllarca süren arge sonucunda; XGate Dental'in **Accura-C Restorasyon Sistemi**, klinisyenlere komplike restorasyon vakalarında eşsiz, hassas ve basit uygulama olanakları sunarak hastalarının sağlıklı ve uzun ömürlü kaliteli tedavi almalarına yardımcı olur.

XGate interoklüzal mesafesi sınırlı ve All-On-4/All-On-6 vakalarda kullanılan Multi Unit abutmentlarda geniş ürün çeşitliliği sunarak mükemmel çözümler sağlar. Bütün abutmentlar çabuk, basit ve doğru teşhis için renk kodlamasıyla üretilmiştir.

XGate Dental olarak müşterilerimize ileri, yenilikçi ve teknolojiye öncü ürünler sağlamak için restoratif sitelere meydan okuyan gerçek teknolojiler geliştirmek için çalışmaktayız.

Bütün XGate Dental ürünleri FDA ve CE sertifikalarına sahiptirler.

GÖREVİMİZ

XGate Dental olarak sloganımız **"tedavi işlemini tekrarlamak zorunda kalma"** dır.

Birçok dişhekimi için karışık implant sistemlerinin anlamı zaman kaybı oluşturmaktadır. Bizim görevimiz restoratif tedavi teknolojileri geliştirerek **dişhekimlerinin iş potansiyelini yükseltmelerine yardımcı olmak** hem zamandan hem de paradan tasarruf etmelerini ve **günlük yeni vaka sayılarını artırmalarını sağlamaktır**.

Bizim **Accurate-C Restorasyon Sistemi** doğru ve yüksek düzeyde hassas ürünleri ile **ilk seferde** her vidalı abutment vaka ve uygulamalarda düzeltme yapmaya gerek kalmadan kusursuz, başarılı bir sonuç sağlar.

XG | **XGATE**
DENTAL
Digital Restoration Solutions

Introduction | **02** | Giriş

Accura-C Restoration System | **04** | Accura-C Restorasyon Sistemi

Information to patient | **07** | Hasta bilgilendirme

CAD/CAM | **11** | CAD/CAM

Multiunits | **12** | Multi Ünit

Implants | **17** | İmplantlar

Prosthetic Regular Platform | **25** | Frez

Instruments | **35** | Set

Quality Policy | **40** | Kalite Politikası

MULTI-UNITES

Accura C Restoration System

ACCURA-C RESTORATION SYSTEM

**HIGH-PRECISION DIGITAL-DENTAL
RESTORATION SOLUTIONS,
FOR EFFICIENT DENTISTS AND HAPPIER PATIENTS.**

**GROWING YOUR IMPLANT BUSINESS IS AS EASY AS
A, B, ACCURA-C.**

Designed by dentists for dentists, XGATE Dental's Accura-C Restoration System, is an advanced Multi-Unit system that provides clinicians with a comprehensive restorative solution, perfect for every case, that saves time, effort and ensures more satisfied patients.

Our innovative high precision and user-friendly system enables dentists and doctors to perform successful and aesthetic restoration procedures on screw-retained systems – with greater first-time success.

**Because, when it comes to growing your dental and implant business,
"no return visits" make a world of difference.**

**YÜKSEK HASSASİYETLİ DİJİTAL
RESTORASYON ÇÖZÜMLERİ,
VERİMLİ DİŞ HEKİMLİĞİ VE DAHA MUTLU
HASTALAR İÇİN.**

**İMLANT İŞİNİZİ BÜYÜTMEK A, B, ACCURA-C
KADAR KOLAY.**

Diş hekimleri tarafından diş hekimleri için tasarlanan XGATE Dental Accura-C Restorasyon Sistemi, klinisyenlere her vaka için mükemmel, zaman ve emekten tasarruf sağlayan ve daha memnun hastalar sağlayan kapsamlı bir restoratif çözüm sunan gelişmiş bir Multi-Unit sistemidir.

Yenilikçi, yüksek hassasiyetli ve kullanıcı dostu sistemimiz, diş hekimlerinin ve doktorların vidalı sistemler üzerinde başarılı ve estetik restorasyon prosedürlerini - ilk seferde daha fazla başarı ile - gerçekleştirmesini sağlar.

Çünkü konu dental implant işinizi büyütmeye geldiğinde, "tekrarı olmayan randevular" bir dünya fark yaratır.

4

XGATE
DENTAL

D
TYPE**SCREW RETAINED FOR EVERY CASE**

Two lines of multi-units.

D-Type

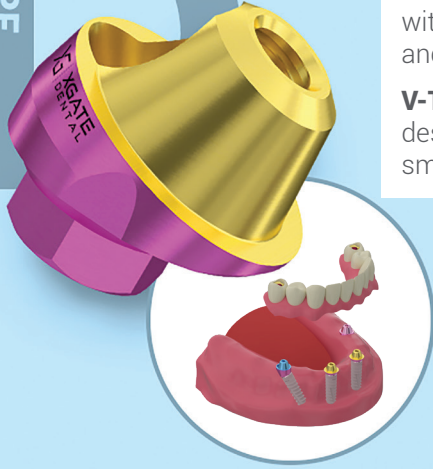
with large cone for big bridges and All-On -4 /6 works

V-Type with small cone specially designed for works on bars and small-medium bridges cases.**HER VAKA İÇİN VİDALI SİSTEM**

İki çeşit multi ünit.

D-Type

Geniş multi ünit konisi ile büyük köprüler ve All-On -4 / 6 için

V-Type Küçük multi ünit konisi ile özellikle küçük - orta köprü vakaları için.**REDUCE RISK OF ERROR**

Our multi-colored multi-units are designed with special color-coding.

This makes it easy for the clinician to see the height of the multi-unit with the naked eye without removing it. Additionally, when scanning with an intraoral scanner, it allows the technician to know the height of the multi-unit by the color.

HATA RİSKİNİ AZALTIN

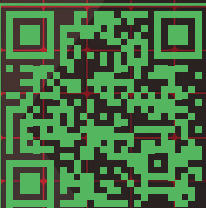
Çok renkli multi ünitelerimiz özel renk kodlaması ile tasarlanmıştır. Bu, klinisyenin çoklu ünitenin yüksekliğini çıkarmadan çıplak gözle görmesini kolaylaştırır. Ek olarak, ağız içi tarayıcı ile tarama yapılırken, teknisyenin parçanın yüksekliğini bilmesini sağlar. Renge göre çoklu ünite.

SAVE TIME, IMPROVE PATIENT EXPERIENCE

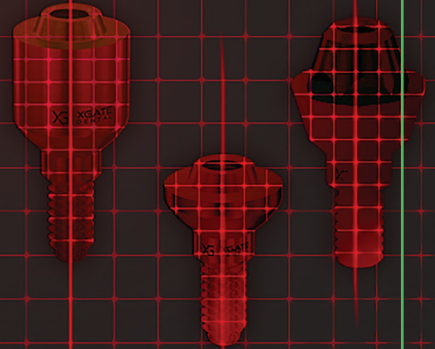
All prosthetic parts are incorporated in libraries allowing change from one part to another digitally without the need for retaking impressions.

ZAMAN TASARRUFU, HASTA DENEYİMİNİ İYİLEŞTİRİN

Tüm protez parçaları, tekrar dijital ölçü almaya gerek kalmadan değişiklik yapılmasına izin veren dijital kütüphanelere dahil edilmiştir.



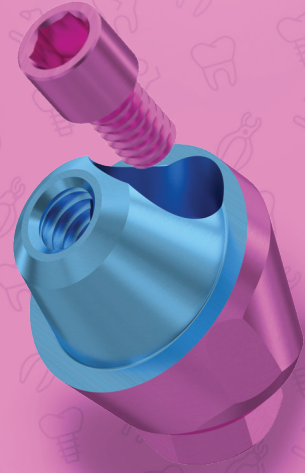
Libraries





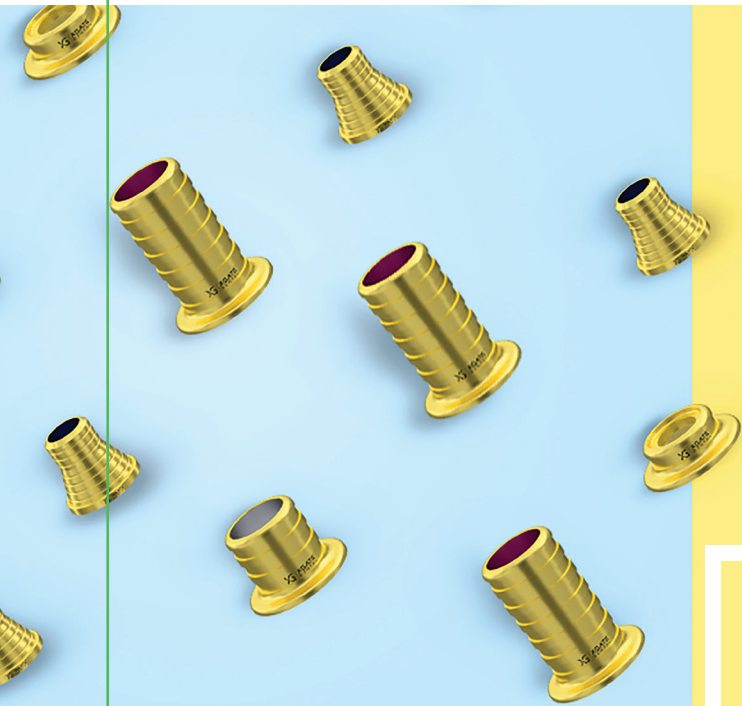
MORE AESTHETIC OUTCOMES

The multi-unit body is colored pink so that it merges naturally with the gums.



DAHA ESTETİK ÇIKIŞ PROFİLİ

Multi ünit gövdesi pembe renktedir, böylece diş etleri ile doğal olarak birleşir.



The multi-units have a specially-designed sleeve for CAD/CAM, which offers maximal cervical thickness of zirconia to produce a more aesthetic result and lower the chance of zirconia breakage.

The sleeves are coated with a gold-like nano-ceramic coating.

Multi ünitler CAD/CAM'de zirkonyumun servikalde daha estetik olması ve kırılmaya karşı daha güçlü olması için özel olarak tasarlanmıştır.

Kopinger altın benzeri nano seramik kaplama ile kaplanmıştır.

TECHNOLOGY YOU CAN TRUST

Accura-C Restoration System was developed in collaboration with experienced dentists who have been working with screw-retained and multi-unit systems for over 10 years.

PEACE OF MIND SUPPORT

Today, our professional team will guide you step-by-step into the world of multi-unit and CAD/CAM restoration, providing personal coaching and comprehensive support.

GÜVENEBİLECEĞİNİZ TEKNOLOJİ

Accura-C Restorasyon sistemi 10 yılı aşkın vida tutucularla ve multi ünit sistemiyle çalışan deneyimli diş hekimleri işbirliği içinde geliştirildi.

GÜZELLİK DESTEĞİ

Bugün, profesyonel ekibimiz size multi ünit, CAD/CAM restorasyon dünyası, kişisel koçluk ve kapsamlı destek için adım adım rehberlik edecek.

ACCURA-C
RESTORATION
SYSTEM

ACCURA-C
RESTORATION
SYSTEM

INFORMATION FOR PATIENT

THE BENEFITS OF DENTAL IMPLANT SOLUTIONS

Dental implants are far superior to dentures or a toothless mouth. Since implants are fused with your bone, they look and function just like your own teeth. Unlike dentures there is no slipping and no discomfort. Unlike bridges which need to be anchored by adjacent teeth, there is less disruption in the mouth. With dental implants, you can look forward to your eating, chewing, speaking and oral health being greatly improved.

DENTAL IMPLANTS EXPLAINED

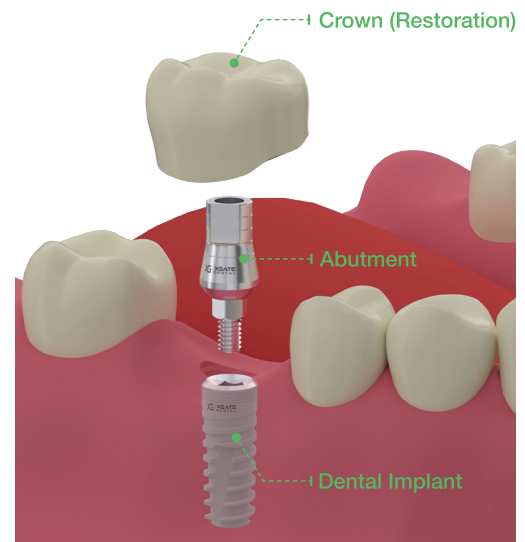
A tooth restored by dental implant consists of 3 components: the implant, the abutment and the crown.

A dental implant is an artificial tooth (resembling the root of a nature tooth) implanted into the jawbone below the gum line by a trained dentist or oral surgeon. The type of implant you need is chosen by your dental surgeon according to bone quality, space availability, and the site of implantation.

Most dental implants today are made of titanium, a biocompatible material accepted by the body that fuses with the bone in a process called Osseointegration.

As with natural teeth, proper maintenance and good oral health will ensure a successful, long-lasting implant.

Attached to the implant is an **abutment**. This is the part on which the replacement tooth or **crown** (also called the **restoration**) is mounted.



CHOOSING THE RIGHT RESTORATION SOLUTION FOR YOUR MOUTH

The crown or replacement tooth can be attached to the dental implant in two main ways. These are called cemented restoration or screw-retained restoration.

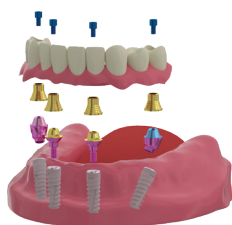


CEMENTED RESTORATION

In this approach the crown (or restoration) is glued to the abutment part of the dental implant.

Main advantage: For frontal implants the esthetic are in some cases better when using the cemented restoration.

Main disadvantage: Gluing of the crown to the implant can leave a glue residue. This residue can cause chronic inflammation, and in some cases, even bone loss around the implant.



SCREW-RETAINED RESTORATION

In this approach, the crown (or restoration) is screwed into the abutment part of the dental implant.

Main advantages: With a screw-retained restoration there is no glue and thus no glue residues. This makes it more preferable for the health of the gingiva and the implant. Screw-retained restorations are also simpler to remove than glue cemented restorations, making repairs and maintenance much quicker and easier.

Main disadvantages: Having all of those advantages comes with a price. Screw-retained restorations are more complicated to make and require high-end production machines.

Each type of restoration has its pros and cons.

In the majority of cases, patients can choose between one type of restoration or the other.

When a crown or bridge on frontal teeth is planned, there are cases when a cemented restoration is inevitable due to aesthetic reasons. On the other hand, when an all-on-4 is planned the screw-retained restoration is preferable due to the ability of easy recovery of the restoration.

All of these considerations should be taken into account by the dentist in order to provide the patient with the best possible restoration.

XGate Dental provides a great solution for both options

At XGate Dental, we offer solutions for both screw-retained restoration and cemented restorations.

For cemented restoration, we provide a wide variety of abutments (the base on which the crown will be mounted) to ensure the most aesthetic outcome possible. For screw-retained restoration, XGate offers the innovative line of Accura-C products.

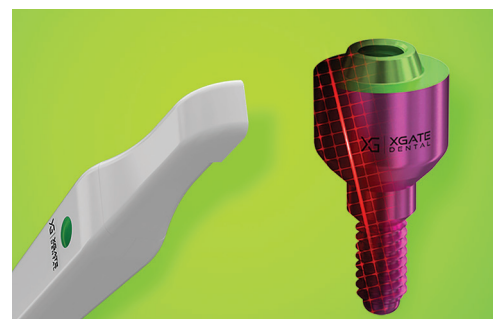
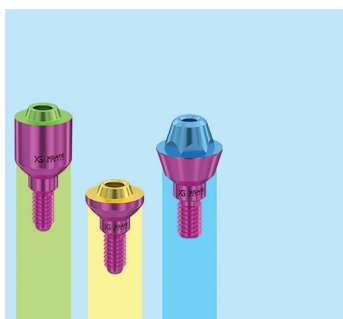
	Cement Restoration	Most Popular Accura-C Restoration System - Screw Retained	Multi Units System - Screw Retained
Stable for long period	High	High	High
Robastic	High	High	High
Frontal Implants Esthetics	High	Low	Low
Prevent bone loss	Low	High	High
Prevent chronic inflammation	Low	High	High
Implant and gingiva Health	Medium	High	High
Easy maintainance	Low	High	High
Replacement per need	Low	High	Medium
Appointments reduction	Low	High	Medium
Digital - Accuracy and Estetics	Low	High	Medium

THE ACCURA-C RESTORATION SYSTEM

With the **Accura C Restoration system**, the crown can be precisely mounted onto the implant the first time, freeing the patient and dentist from the inconvenience of return visits for fitting, adjustments and corrections.

The Accura-C Restoration system is not only composed of parts for screw-retained restoration. It is also a digital technology that helps your dentist achieve the best result first time, reducing the need for additional visits.

Using the **Accura-C system** allows the dentist to digitally plan, adjust and modify the final restoration without the need for re-scanning or re-taking impressions of your mouth. This keeps your dental visits to an absolute minimum, making your restoration experience better all round.



ACCURA-C SYSTEM LETS YOU ENJOY THE BENEFITS OF DENTAL RESTORATION – WITH A NEW LEVEL OF COMFORT, CONVENIENCE AND CONFIDENCE!

HASTA BİLGİLENDİRME

DENTAL İMPLANT ÇÖZÜMLERİNİN FAYDALARI

Dental implant destekli protezler, takma dişlerden veya dişsiz bir ağızdan çok daha üstündür. İmplant kemiğiniz ile kaynaştığı için, tıpkı kendi dişleriniz gibi görünür ve işlev görürler. Hareketli protezlerin aksine çıkma ve oynama olmaz. İmplant destekli protezler de, komşu dişlerle sabitlenmesi gereken köprülere kıyasla ağızda daha az işlem gerekir. Dental implantlar ile; yeme, çiğneme, konuşma ve ağız sağlığınızın büyük ölçüde iyileşmesini dört gözle bekleyebilirsiniz.

DENTAL İMPLANT AÇIKLAMASI

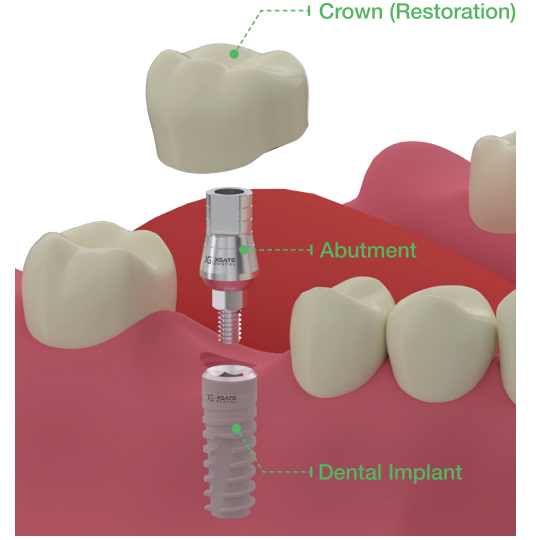
Dental implant ile restore edilen bir diş 3 bileşenden oluşur: İmplant, abutment ve kuron.

Dental implant, diş hekimi veya çene cerrahı tarafından diş etinin altında çene kemiğine yerleştirilen yapay bir dişdir (diş köküne benzer). İmplant türü; kemik kalitesi, yer uygunluğu ve implantasyon yerinin ihtiyacına göre diş hekiminiz tarafından seçilir.

Günümüzde çoğu diş implantı titanyumdan yapılmıştır. Biyouyumlu bu malzemenin çene kemiği ile kaynaşması, vücut tarafından kabul edilmesi osseointegrasyon adı verilen bir süreçtir.

Başarılı ve uzun ömürlü bir implant; doğal dişlerde olduğu gibi, uygun bakım ve iyi ağız sağlığına bağlıdır.

İmplanta bir **abutment** takılır ve bu kısım üzerine **kuron** veya **köprü** (aynı zamanda restorasyon) monte edilir.



AĞZINIZ İÇİN DOĞRU RESTORASYONU SEÇMEK

Kuron veya köprü, dental implanta iki ana yolla takılabilir. Bunlar yapıştırma (simante) restorasyon veya vidalı restorasyondur.

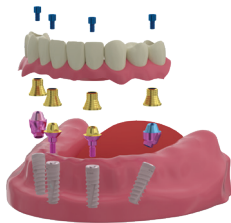


SİMANTE RESTORASYON

Bu yaklaşımda kuron (veya restorasyon) dental implantın abutment parçasına yapıştırılır.

Ana avantaj: Ön bölge dental implantlar için estetikdir. Bazı durumlarda estetik, simante restorasyon kullanıldığında daha iyi sağlanabilir.

Ana dezavantaj: Kronun implanta yapıştırılması sırasında yapışkan artığı kalmasıdır. Bu kalıntı kronik inflamasyona neden olabilir ve bazı durumlarda implantın çevresindeki kemiğin kaybına bile sebep olabilir.



VİDALI RESTORASYON

Bu yaklaşımda kuron (veya restorasyon) dental implanta & abutmente vidalanır.

Ana avantajları: Vidalı restorasyonda yapıştırıcı yoktur ve böylece siman artığı kalmaz. Bu da diş eti ve implant sağlığı açısından daha çok tercih edilmesini sağlar. Ayrıca vidalı restorasyonların simante restorasyonlardan daha kolay çıkarılması, onarım yapılması ve bakımı çok daha hızlı ve kolaydır.

Ana dezavantajlar: Tüm bu avantajlara sahip olmasına rağmen daha maliyetlidir. Ayrıca vidalı restorasyonların yapılması daha karmaşıktır ve üst düzey üretim makineler gerektirir.

Her restorasyon türünün artıları ve eksileri vardır.

Çoğu durumda, hastalar bir restorasyon türü veya diğeri arasında seçim yapabilir.

Estetik nedenlerden dolayı, ön (anterior) dişlerde kuron veya köprü planlandığında, simante restorasyonun kaçınılmaz olduğu durumlar vardır. Öte yandan, bir all-on-4 planlandığında protezin bakımı ve idamesi için vidalı tercih edilir.

Hastaya en iyi protezi yapabilmek için tüm bu hususlar diş hekimi tarafından dikkate alınmalıdır.

XGate Dental, her iki seçenek için de harika çözüm sunar.

XGate Dental, her iki seçenek için de harika bir çözüm sunuyor. XGate Dental'de hem vidalı restorasyonlar hem de simante restorasyonlar için çözümler sunuyoruz. Simante restorasyon en estetik sonucu sağlamak için çok çeşitli abutmentler (kuronun üzerine yerleştirileceği taban) sağlıyoruz. Vidalı restorasyon için XGate Accura-C ürünlerinin yenilikçi serisini sunar.

	Simante Restorasyon	En Popüler Accura-C Restorasyon Sistemi - Vidalı	Multi Ünit Sistemi - Vidalı
Uzun Süre Stabillik	Yüksek	Yüksek	Yüksek
Robotik	Yüksek	Yüksek	Yüksek
Ön Bölge İmplant Estetiği	Yüksek	Düşük	Düşük
Kemik Kaybını Önlemek	Düşük	Yüksek	Yüksek
Kronik İltihabı Önlemek	Düşük	Yüksek	Yüksek
İmplant ve Diş Eti Sağlığı	Orta	Yüksek	Yüksek
Kolay Bakım	Düşük	Yüksek	Yüksek
İhtiyaca Göre Değişirme	Düşük	Yüksek	Orta
Daha Az Randevu	Düşük	Yüksek	Orta
Dijital - Doğruluk ve Estetik	Düşük	Yüksek	Orta

ACCURA-C RESTORASYON SİSTEMİ

Accura-C Restorasyon sistemi ile kuron ilk seferde implanta tam olarak monte edilebilir. Bu sayede hem hastayı ve hem de diş hekimini yerleştirme, ayarlamalar ve düzeltmeler için fazla randevu zahmetinden kurtarır.

Accura-C restorasyon sistemi sadece vidalı restorasyon için parçalardan oluşmaz. Aynı zamanda bir dijital diş hekiminizin ilk seferde en iyi sonucu elde etmesine yardımcı olan ve ek randevu ihtiyacını azaltan bir teknolojidir.

Accura-C sisteminin kullanılması diş hekiminin son restorasyonu dijital olarak planlamasını ayarlamasını ve değiştirmesini sağlar. Bu sayede, ağzınızın yeniden taranması veya yeniden ölçü alınması ihtiyacı olmadan randevularınızı minimum seviyede tutar ve restorasyon deneyiminizi her yönden daha iyi hale getirir.



ACCURA-C SİSTEMİ DİŞ RESTORASYONUNUN FAYDALARINDAN YARARLANMANIZI SAĞLAR - YENİ BİR KONFOR, KOLAYLIK VE GÜVENLE!

CAD/CAM

Ti-Base, monolith direct



- CONNECTION
Internal hex, 2.42 mm
- TORQUE VALUE
30 Ncm
- SUPPLIED WITH
Library

* Use Only for Europe



4 mm
UTBM-0004

6 mm
UTBM-0006

Ti-Base, monolith direct, round



- CONNECTION
Internal hex, 2.42 mm
- TORQUE VALUE
30 Ncm
- SUPPLIED WITH
Library



4 mm
UTBM-1004

6 mm
UTBM-1006

Scan body – MUA level, V-type



■ REF
USBV-0001

Digital analog MUA, V-type



■ REF
UMAV-D001

Scan body – implant level



■ HEIGHT
9 mm

■ REF
USBI-0009

Digital implant analog



■ REF
UIAR-D001

MUA V-TYPE, INTERNAL HEX

Straight multi unit abutment, V-type



- CONNECTION**
Internal hex, 2.42 mm
- TORQUE VALUE**
30 Ncm
- HEIGHT**
0.5 mm
- REF**
USMV-0050

Straight multi unit abutment, V-type



- CONNECTION**
Internal hex, 2.42 mm
- TORQUE VALUE**
30 Ncm
- HEIGHT**
3 mm
- REF**
USMV-0003

Straight multi unit abutment, V-type



- CONNECTION**
Internal hex, 2.42 mm
- TORQUE VALUE**
30 Ncm
- HEIGHT**
1 mm
- REF**
USMV-0001

Straight multi unit abutment, V-type



- CONNECTION**
Internal hex, 2.42 mm
- TORQUE VALUE**
30 Ncm
- HEIGHT**
4 mm
- REF**
USMV-0004

Straight multi unit abutment, V-type



- CONNECTION**
Internal hex, 2.42 mm
- TORQUE VALUE**
30 Ncm
- HEIGHT**
2 mm
- REF**
USMV-0002

Straight multi unit abutment, V-type



- CONNECTION**
Internal hex, 2.42 mm
- TORQUE VALUE**
30 Ncm
- HEIGHT**
5 mm
- REF**
USMV-0005

V-TYPE

Screw for MUA sleeve



■ **SCREW DRIVER TYPE**
 Hex, 1.25 mm
■ **REF**
 UMSD-0002

Screw for MUA sleeve, Torx 6



■ **SCREW DRIVER TYPE**
 Torx 6
■ **REF**
 USMD-T604

Screw for MUA sleeve, V-type



■ **SCREW DRIVER TYPE**
 Hex, 1.25 mm
■ **REF**
 UMSV-0002

Screw for MUA sleeve, V-type, Torx 6



■ **SCREW DRIVER TYPE**
 Torx 6
■ **REF**
 UMSV-T604

Screw for MUA transfer, V-type



■ **SCREW DRIVER TYPE**
 Hex, 1.25 mm
■ **REF**
 UMSV-1014

Healing cap for MUA, V-type

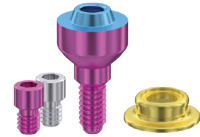


■ **TORQUE VALUE**
 15 Ncm
■ **REF**
 UMHV-0004

MUA V-TYPE, INTERNAL HEX

Set straight multi unit abutment V-type with sleeve 1.5 mm

- CONNECTION**
Internal hex, 2.42 mm
- TORQUE VALUE: MUA**
30 Ncm
- TORQUE VALUE: Sleeve**
15 Ncm
- SUPPLIED WITH**
Screw UMSV-0002



0.5 mm
USMV-T150

1 mm
USMV-T151

2 mm
USMV-T152

Set straight multi unit abutment V-type with sleeve 3.0 mm

- CONNECTION**
Internal hex, 2.42 mm
- TORQUE VALUE: MUA**
30 Ncm
- TORQUE VALUE: Sleeve**
15 Ncm
- SUPPLIED WITH**
Screw UMSV-0002



0.5 mm
USMV-T300

1 mm
USMV-T301

2 mm
USMV-T302

Set straight multi unit abutment V-type with sleeve 4.0 mm

- CONNECTION**
Internal hex, 2.42 mm
- TORQUE VALUE: MUA**
30 Ncm
- TORQUE VALUE: Sleeve**
15 Ncm
- SUPPLIED WITH**
Screw UMSV-0002



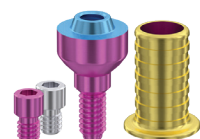
0.5 mm
USMV-T400

1 mm
USMV-T401

2 mm
USMV-T402

Set straight multi unit abutment V-type with sleeve 6.0 mm

- CONNECTION**
Internal hex, 2.42 mm
- TORQUE VALUE: MUA**
30 Ncm
- TORQUE VALUE: Sleeve**
15 Ncm
- SUPPLIED WITH**
Screw UMSV-0002



0.5 mm
USMV-T600

1 mm
USMV-T601

2 mm
USMV-T602

MUA V-TYPE, INTERNAL HEX



Set straight multi unit abutment V-type with sleeve 1.5 mm

			<ul style="list-style-type: none"> CONNECTION Internal hex, 2.42 mm TORQUE VALUE: MUA 30 Ncm TORQUE VALUE: Sleeve 15 Ncm SUPPLIED WITH Screw UMSV-0002
<p>3 mm USMV-T153</p>	<p>4 mm USMV-T154</p>	<p>5 mm USMV-T155</p>	



Set straight multi unit abutment V-type with sleeve 3.0 mm

			<ul style="list-style-type: none"> CONNECTION Internal hex, 2.42 mm TORQUE VALUE: MUA 30 Ncm TORQUE VALUE: Sleeve 15 Ncm SUPPLIED WITH Screw UMSV-0002
<p>3 mm USMV-T303</p>	<p>4 mm USMV-T304</p>	<p>5 mm USMV-T305</p>	

Sleeve for MUA, V-type

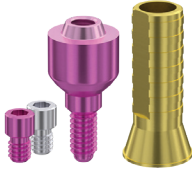
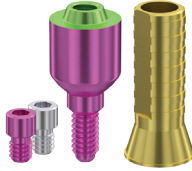
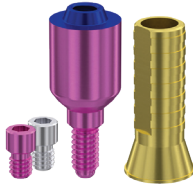
	<ul style="list-style-type: none"> TORQUE VALUE 30 Ncm SUPPLIED WITH Library HEIGHT 1.5 mm REF UTBV-0015 		<ul style="list-style-type: none"> TORQUE VALUE 30 Ncm SUPPLIED WITH Library HEIGHT 3 mm REF UTBV-0003

Temporary sleeve for MUA, V-type

	<ul style="list-style-type: none"> TORQUE VALUE 15 Ncm SUPPLIED WITH Screw UMSV-0002 REF USTV-0001 		<ul style="list-style-type: none"> TORQUE VALUE 15 Ncm SUPPLIED WITH Screw UMSV-0002 REF USCV-0001

MUA V-TYPE, INTERNAL HEX

Set straight multi unit abutment V-type with temporary sleeve

			<ul style="list-style-type: none"> ■ CONNECTION Internal hex, 2.42 mm ■ TORQUE VALUE: MUA 30 Ncm ■ TORQUE VALUE: Sleeve 15 Ncm ■ SUPPLIED WITH Screw UMSV-0002
<p>3 mm USMV-T103</p>	<p>4 mm USMV-T104</p>	<p>5 mm USMV-T105</p>	<div style="background-color: green; height: 15px; width: 100%;"></div> <div style="background-color: green; height: 15px; width: 100%;"></div>

Set straight multi unit abutment V-type with castable sleeve

			<ul style="list-style-type: none"> ■ CONNECTION Internal hex, 2.42 mm ■ TORQUE VALUE: MUA 30 Ncm ■ TORQUE VALUE: Sleeve 15 Ncm ■ SUPPLIED WITH Screw UMSV-0002
<p>3 mm USMV-C003</p>	<p>4 mm USMV-C004</p>	<p>5 mm USMV-C005</p>	<div style="background-color: green; height: 15px; width: 100%;"></div> <div style="background-color: green; height: 15px; width: 100%;"></div>


Sleeve for MUA, V-type

	<ul style="list-style-type: none"> ■ TORQUE VALUE 30 Ncm ■ SUPPLIED WITH Library ■ HEIGHT 4 mm ■ REF UTBV-0004
-------------------------------------------------------------------------------------	----------------------------------------------------------------------------------------------------------------------------------------------------------------------------------------------------------------------------------------------------------------------------------------------------------------------


Sleeve for MUA, V-type

	<ul style="list-style-type: none"> ■ TORQUE VALUE 30 Ncm ■ SUPPLIED WITH Library ■ HEIGHT 6 mm ■ REF UTBV-0006
--------------------------------------------------------------------------------------	----------------------------------------------------------------------------------------------------------------------------------------------------------------------------------------------------------------------------------------------------------------------------------------------------------------------

Analog MUA, V-type

	<ul style="list-style-type: none"> ■ REF UMAV-0001
-------------------------------------------------------------------------------------	----------------------------------------------------------------------------------------------------------

Transfer for MUA, V-type

	<ul style="list-style-type: none"> ■ SUPPLIED WITH Screw UMSV-1014 ■ REF UMTV-0001
--------------------------------------------------------------------------------------	------------------------------------------------------------------------------------------------------------------------------------------------------------------------------------------

IMPLANTS

17



X3

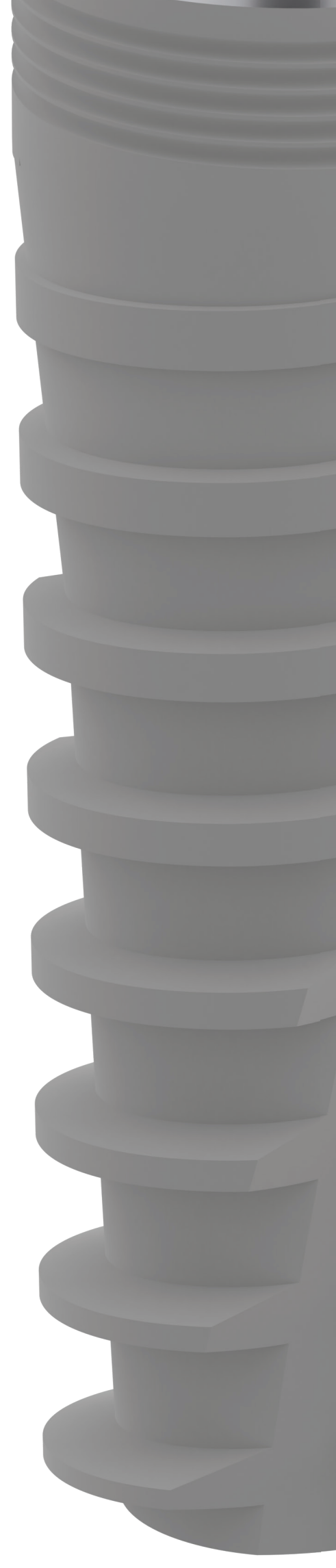
Pure & Porous Saf & Gözenekli

The Pure & Porous surface is well structured as Sand Blasted and clean as Resorbable Blasted Media.

Pure & Porous modification of dental implant's surface combines the well-known advantages of Sand Blasted and Resorbable Blasted Media surface treatments (well-developed porosity and surface cleanliness respectively), and is free from their drawbacks (occasional remains of blasting particles and shallow porosity respectively).

Saf ve gözenekli yüzey kum kadar iyi yapılandırılmıştır. Yeniden emilebilir kumlanmış yüzey olarak püskürtülür ve temizlenir.

Dental implant yüzeyinin saf ve gözenekli modifikasyonu kumlama ve yeniden emilebilirliğin bilinen avantajları; Kumlanmış medya yüzey işlemleri (iyi gelişmiş gözeneklilik ve sırasıyla yüzey temizliği) ve dezavantajlarından muaftır. (ara sıra pürüzlendirme parçacıklarının kalıntıları ve sıg gözeneklilik).

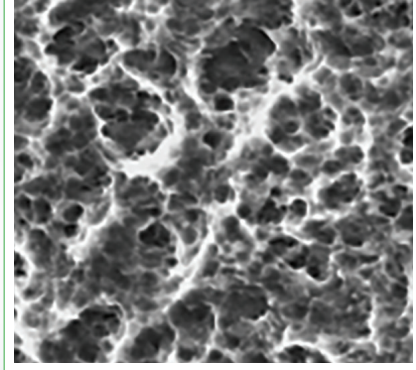


X3 Implants



Exceptionally Clean
Olağanüstü Temiz

SEM micro- photographs X50



Very Porous
Çok Gözenekli

SEM micro- photographs X 2000



SLA-classical well-structured two-level surface topography with valleys of 10-30 microns diameter (first level), which are cratered with dips of 2-5 microns diameter (second level)

SLA-klasik iyi yapılandırılmış iki seviyeli yüzey topografyası; birinci seviye 10-30 mikron çapında vadiler ile ikinci seviye 2-5 mikron çapında eğimli kraterler.

IMPLANTS DIMENSIONS TABLE

İMPLANT BOYUT TABLOSU

Height Yükseklik	Diameter Çap			
	3.3 mm	3.75 mm	4.2 mm	5.0 mm
8 mm	USI-3308	USI-3708	USI-4208	USI-5008
10 mm	USI-3310	USI-3710	USI-4210	USI-5010
11.5 mm	USI-3311	USI-3711	USI-4211	USI-5011
13 mm	USI-3313	USI-3713	USI-4213	USI-5013
16 mm	USI-3316	USI-3716	USI-4216	USI-5016

X3
Pure & Porous



FEATURES AND ADVANTAGES ÖZELLİKLERİ VE AVANTAJLARI

Internal Hex

DESIGN FEATURES

Extremely precise internal hex
One platform for all diameters

ADVANTAGES

Perfect implant-abutment connection
Precision restoration process
No micro movements, less bone loss

İnternal Hex

TASARIM ÖZELLİKLERİ

Son derece hassas dahili altıgen.
Tüm çaplar için tek platform.

AVANTAJLAR

Mükemmel implant-abutment bağlantısı.
Hassas restorasyon süreci.
Mikro hareket yok, daha az kemik kaybı.



Coronal Part

DESIGN FEATURES

Micro rings
Bone platform shifting
Rough surface to the top

ADVANTAGES

Greater surface area
Better load distribution
Less crestal resorption
Decreased crestal stress

Koronal Kısım

TASARIM ÖZELLİKLERİ

Mikro halkalar
Kemik platformu kaydırma
Üstte pürüzlü yüzey

AVANTAJLAR

Daha büyük yüzey alanı
Daha iyi yük dağılımı
Daha az krestal rezorpsiyon
Azaltılmış krest stresis



Implant Body & Threads

DESIGN FEATURES

Tapered body with dual thread of 2 mm
Highly expressed conical core
Osteotomy like condensing body
Threads become thinner in the apical direction

VARIABLE THREADS DESIGN

Coronal-thick square threads
Central part-thinner square threads
Apikal-V form threads

ADVANTAGES

High primary stability
Bone condensing & Easy insertion
Self-drilling & Self-tapping

İmplant Gövdesi & Yivler

TASARIM ÖZELLİKLERİ

2MM çift yivli konik gövde
Yüksek oranda basılı konik çekirdek
Yoğunlaşan body osteotomisi
Yivler apikal yönde incelik

DEĞİŞKEN YİV TASARIMI

Koronal - kalın kare yivler,
Merkezi parça daha ince kare yivler,
Apikal-V form yivler

AVANTAJLAR

Yüksek ilk sabitlik (primer stabilizasyon)
Kemik sıkıştırma ve kolay yerleştirme
Kendinden delme ve kendinden
kılavuz çekme

Apical Part

DESIGN FEATURES

Narrow body
Sharp threads
Three spiral channels
Condensing tapper
Domed apex

ADVANTAGES

Helps to prevent damage of
anatomical structures

Apical Kısım

TASARIM ÖZELLİKLERİ

Dar gövde
Keskin dişler
Üç spiral kanal yoğunlaşmalı
Oval kubbeli uç kısım

AVANTAJLAR

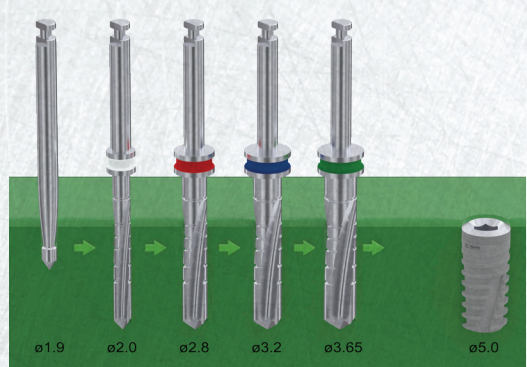
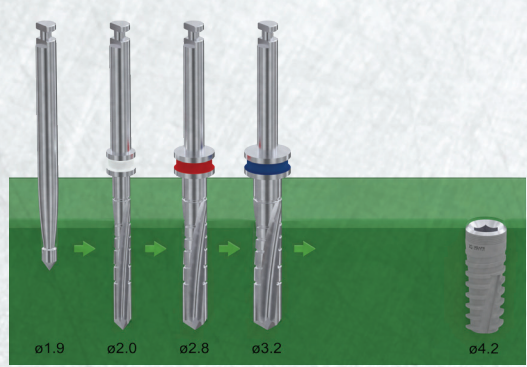
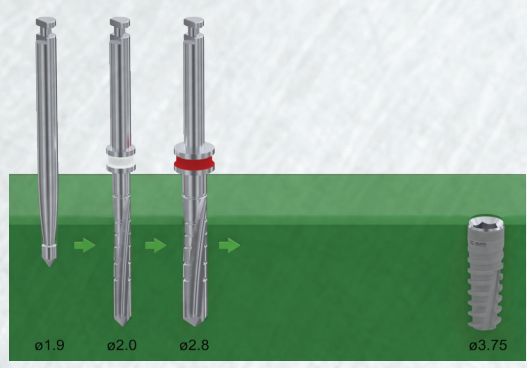
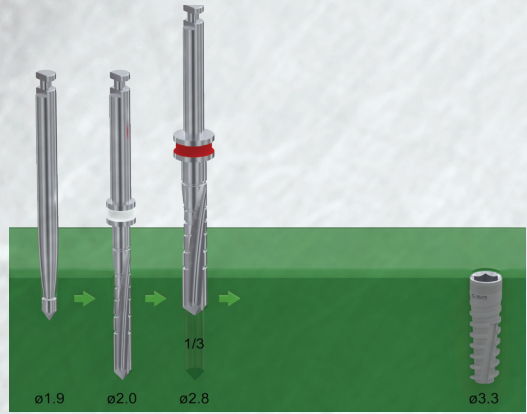
Anatomik yapıların zarar görmesini
önlemeye yardımcı olur.

DRILLING WITH TWIST DRILL

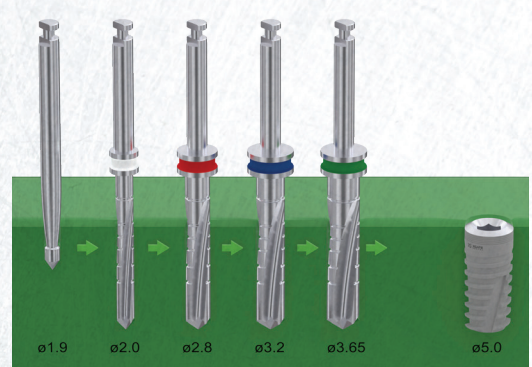
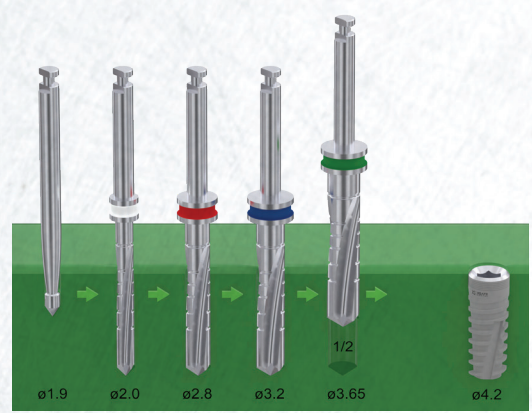
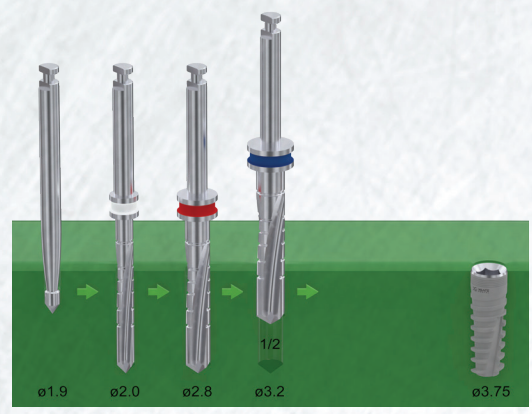
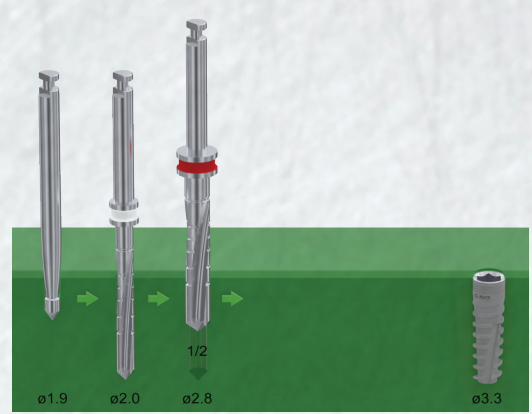




Soft Bone




Standard Bone



PROSTHETIC REGULAR PLATFORM


Straight abutment



- CONNECTION**
Internal hex, 2.42 mm
- TORQUE VALUE**
30 Ncm
- SUPPLIED WITH**
Screw USWR-3783

9 mm USBR-4609	11 mm USBR-4611
--------------------------	---------------------------


Straight abutment, wide body



- CONNECTION**
Internal hex, 2.42 mm
- DIAMETER**
5,5 mm
- TORQUE VALUE**
30 Ncm
- SUPPLIED WITH**
Screw USWR-3783

9 mm USBW-5509	11 mm USBW-5511
--------------------------	---------------------------


Straight abutment with shoulder



- CONNECTION**
Internal hex, 2.42 mm
- TORQUE VALUE**
30 Ncm
- SUPPLIED WITH**
Screw USWR-3783

Gingival Height	1 mm USSR-4601	2 mm USSR-4602	3 mm USSR-4603	4 mm USSR-4604
------------------------	--------------------------	--------------------------	--------------------------	--------------------------


Straight anatomic abutment



- CONNECTION**
Internal hex, 2.42 mm
- TORQUE VALUE**
30 Ncm
- SUPPLIED WITH**
Screw USWR-3783

Gingival Height	1 mm USAR-5001	2 mm USAR-5002	3 mm USAR-5003	4 mm USAR-5004
------------------------	--------------------------	--------------------------	--------------------------	--------------------------

Straight abutment with shoulder, wide body



- CONNECTION**
Internal hex, 2.42 mm
- DIAMETER**
5,5 mm
- TORQUE VALUE**
30 Ncm
- SUPPLIED WITH**
Screw USWR-3783

Gingival Height	1 mm USSW-5501	2 mm USSW-5502	3 mm USSW-5503	4 mm USSW-5504
------------------------	--------------------------	--------------------------	--------------------------	--------------------------

15° Angled anatomic abutment



- CONNECTION**
Internal hex, 2.42 mm
- ANGLE**
15°
- TORQUE VALUE**
30 Ncm
- SUPPLIED WITH**
Screw USWR-3783

	Gingival Height	1 mm UAAR-1501	2 mm UAAR-1502	3 mm UAAR-1503	4 mm UAAR-1504
	Gingival Height				

25° Angled anatomic abutment



- CONNECTION**
Internal hex, 2.42 mm
- ANGLE**
25°
- TORQUE VALUE**
30 Ncm
- SUPPLIED WITH**
Screw USWR-3783

	Gingival Height	1 mm UAAR-2501	2 mm UAAR-2502	3 mm UAAR-2503	4 mm UAAR-2504
	Gingival Height				

15° Angled abutment



- CONNECTION**
Internal hex, 2.42 mm
- ANGLE**
15°
- TORQUE VALUE**
30 Ncm
- SUPPLIED WITH**
Screw USWR-3783

	Gingival Height	9 mm UABR-1509	12 mm UABR-1512
	Gingival Height		

25° Angled abutment



- CONNECTION**
Internal hex, 2.42 mm
- ANGLE**
25°
- TORQUE VALUE**
30 Ncm
- SUPPLIED WITH**
Screw USWR-3783

	Gingival Height	9 mm UABR-2509	12 mm UABR-2512
	Gingival Height		

Screw for abutment



- SCREW DRIVER TYPE**
Hex, 1.25 mm
- REF**
USWR-3783

PROSTHETIC REGULAR PLATFORM

Healing cap, narrow body



- CONNECTION**
Internal hex, 2.42 mm
- DIAMETER**
3.5 mm
- TORQUE VALUE**
15 Ncm
- SCREW DRIVER TYPE**
Hex, 1.25 mm

2 mm UHCN-3502	3 mm UHCN-3503	4 mm UHCN-3504	5 mm UHCN-3505	6 mm UHCN-3506	7 mm UHCN-3507
--------------------------	--------------------------	--------------------------	--------------------------	--------------------------	--------------------------

Healing cap



- CONNECTION**
Internal hex, 2.42 mm
- DIAMETER**
4.6 mm
- TORQUE VALUE**
15 Ncm
- SCREW DRIVER TYPE**
Hex, 1.25 mm

2 mm UHCR-4602	3 mm UHCR-4603	4 mm UHCR-4604	5 mm UHCR-4605	6 mm UHCR-4606	7 mm UHCR-4607
--------------------------	--------------------------	--------------------------	--------------------------	--------------------------	--------------------------

Healing cap, wide body



- CONNECTION**
Internal hex, 2.42 mm
- DIAMETER**
5.5 mm
- TORQUE VALUE**
15 Ncm
- SCREW DRIVER TYPE**
Hex, 1.25 mm

2 mm UHCW-5502	3 mm UHCW-5503	4 mm UHCW-5504	5 mm UHCW-5505	6 mm UHCW-5506	7 mm UHCW-5507
--------------------------	--------------------------	--------------------------	--------------------------	--------------------------	--------------------------

Healing cap, wide body



- CONNECTION**
Internal hex, 2.42 mm
- DIAMETER**
6.3 mm
- TORQUE VALUE**
15 Ncm
- SCREW DRIVER TYPE**
Hex, 1.25 mm

2 mm UHCW-6302	3 mm UHCW-6303	4 mm UHCW-6304	5 mm UHCW-6305	6 mm UHCW-6306	7 mm UHCW-6307
--------------------------	--------------------------	--------------------------	--------------------------	--------------------------	--------------------------

UCLA Titanium base



- CONNECTION**
Internal hex, 2.42 mm
- TORQUE VALUE**
30 Ncm
- SUPPLIED WITH**
Screw USWR-3783
- REF**
UCL-4610

UCLA Titanium base, wide body

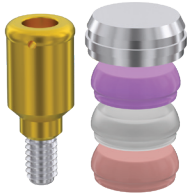


- CONNECTION**
Internal hex, 2.42 mm
- DIAMETER**
5.5 mm
- TORQUE VALUE**
30 Ncm
- SUPPLIED WITH**
Screw USWR-3783
- REF**
UCLW-0001



OVERDENTURE

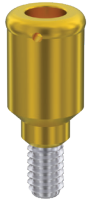
DLOC attachment with silicone and metal caps



- CONNECTION**
Internal hex, 2.42 mm
- TORQUE VALUE**
30 Ncm
- SCREW DRIVER TYPE**
Hex, 1.25 mm

1 mm ULAS-0001	2 mm ULAS-0002	3 mm ULAS-0003	4 mm ULAS-0004	5 mm ULAS-0005
--------------------------	--------------------------	--------------------------	--------------------------	--------------------------

DLOC attachment



- CONNECTION**
Internal hex, 2.42 mm
- TORQUE VALUE**
30 Ncm
- SCREW DRIVER TYPE**
Hex, 1.25 mm

1 mm ULAR-0001	2 mm ULAR-0002	3 mm ULAR-0003	4 mm ULAR-0004	5 mm ULAR-0005
--------------------------	--------------------------	--------------------------	--------------------------	--------------------------

Silicone cap for DLOC, Soft



- RETENTION FORCE**
1.2 kg
- REF**
ULCR-0001

Metal cap for DLOC



- REF**
ULMR-0001

Silicone cap for DLOC, Standard



- RETENTION FORCE**
1.8 kg
- REF**
ULCR-0002

Silicone cap for DLOC, Strong



- RETENTION FORCE**
2.7 kg
- REF**
ULCR-0003

Ball attachment with silicone and metal caps



- CONNECTION**
Internal hex, 2.42 mm
- TORQUE VALUE**
30 Ncm
- SCREW DRIVER TYPE**
Hex, 1.25 mm

	0.5 mm UBAS-0050	1 mm UBAS-0001	2 mm UBAS-0002	3 mm UBAS-0003	4 mm UBAS-0004	5 mm UBAS-0005	6 mm UBAS-0006	7 mm UBAS-0007
-----------------------------------------------------------------------------------------------------------------------	----------------------------	--------------------------	--------------------------	--------------------------	--------------------------	--------------------------	--------------------------	--------------------------

Ball attachment abutment



- CONNECTION**
Internal hex, 2.42 mm
- TORQUE VALUE**
30 Ncm
- SCREW DRIVER TYPE**
Hex, 1.25 mm

	0.5 mm UBAR-0050	1 mm UBAR-0001	2 mm UBAR-0002	3 mm UBAR-0003	4 mm UBAR-0004	5 mm UBAR-0005	6 mm UBAR-0006	7 mm UBAR-0007
-----------------------------------------------------------------------------------------------------------------------	----------------------------	--------------------------	--------------------------	--------------------------	--------------------------	--------------------------	--------------------------	--------------------------

Silicone cap for ball attachment, standard



- RETENTION FORCE**
1.3 kg
- REF**
UBSR-0001

Metal cap for ball attachment



- REF**
UBMR-0001

Silicone cap for ball attachment, extra soft



- RETENTION FORCE**
0.5 kg
- REF**
UBSR-0002

Silicone cap for ball attachment, lab



- REF**
UBSR-0003

IMPRESSIONS

Snap on transfer



- CONNECTION**
Internal hex, 2.42 mm
- TORQUE VALUE**
30 Ncm
- SUPPLIED WITH**
Screw USWR-3783

 1 mm UTSR-4501	 2 mm UTSR-4502	 3 mm UTSR-4503	 4 mm UTSR-4504	 5 mm UTSR-4505
------------------------------------------------------------------------------------------------------------------------------------------------	------------------------------------------------------------------------------------------------------------------------------------------------	------------------------------------------------------------------------------------------------------------------------------------------------	------------------------------------------------------------------------------------------------------------------------------------------------	------------------------------------------------------------------------------------------------------------------------------------------------

Transfer open tray



- CONNECTION**
Internal hex, 2.42 mm
- TORQUE VALUE**
30 Ncm
- SUPPLIED WITH**
Screw UTSR-0017
- REF**
UTOR-4512

Transfer closed tray



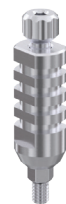
- CONNECTION**
Internal hex, 2.42 mm
- TORQUE VALUE**
30 Ncm
- SUPPLIED WITH**
Screw UTSR-0017
- REF**
UTCR-4509

Transfer open tray, narrow body



- CONNECTION**
Internal hex, 2.42 mm
- TORQUE VALUE**
30 Ncm
- SUPPLIED WITH**
Screw UTSR-0017
- REF**
UTON-4011

Transfer open tray, wide body



- CONNECTION**
Internal hex, 2.42 mm
- TORQUE VALUE**
30 Ncm
- SUPPLIED WITH**
Screw UTSR-0017
- REF**
UTOW-5501

Transfer open tray, conical RP



- CONNECTION**
Conical Regular, 11°
- TORQUE VALUE**
30 Ncm
- SUPPLIED WITH**
Screw UOTS-R0001
- REF**
UOTO-R0001

Transfer open tray, conical MP



- CONNECTION**
Conical Mini, 11°
- TORQUE VALUE**
30 Ncm
- SUPPLIED WITH**
Screw UOTS-M0001
- REF**
UOTO-M0001

Cap for snap on transfer



REF
UTSC-4510

Click transfer closed tray



CONNECTION
Internal hex, 2.42 mm

REF
UTKR-4509

Screw for transfer closed tray



SCREW DRIVER TYPE
Hex, 1.25 mm

REF
UTSR-0010

Screw for transfer open tray



SCREW DRIVER TYPE
Hex, 1.25 mm

REF
UTSR-0017

Screw for transfer open tray, conical RP



SCREW DRIVER TYPE
Hex, 1.2 mm

REF
UOTS-R0001

Screw for transfer open tray, conical MP



SCREW DRIVER TYPE
Hex, 1.2 mm

REF
UOTS-M0001

LABORATORY

Plastic castable conical abutment mini



CONNECTION
Conical Mini, 11°

REF
UOCM-0001

Plastic castable conical abutment regular



CONNECTION
Conical Regular, 11°

REF
UOCR-0001

Implant analog mini conical



CONNECTION
Conical Mini, 11°

REF
UOAM-0008

Implant analog regular conical



CONNECTION
Conical Regular, 11°

REF
UOAR-0007

Bite index MP



CONNECTION
Conical Mini, 11°

DIAMETER
4.6 mm

SCREW DRIVER TYPE
Hex, 1.2 mm

8 mm
UOBI-4508

10 mm
UOBI-4510

Bite index RP



CONNECTION
Conical Regular, 11°

DIAMETER
5.5 mm

SCREW DRIVER TYPE
Hex, 1.2 mm

8 mm
UOBI-5508

10 mm
UOBI-5510

Implant analog



- CONNECTION
Internal hex, 2.42 mm
- REF
UIAR-0001

Implant analog, wide body



- CONNECTION
Internal hex, 2.42 mm
- DIAMETER
5.5 mm
- REF
UIAW-5501

Castable abutment



- CONNECTION
Internal hex, 2.42 mm
- TORQUE VALUE
15 Ncm
- SUPPLIED WITH
Screw USWR-3783



Hex
UCBR-0011

Round
UCBR-1011

Castable straight abutment



- CONNECTION
Internal hex, 2.42 mm
- TORQUE VALUE
15 Ncm
- SUPPLIED WITH
Screw USWR-3783



Hex
UCSR-0008

Round
UCSR-1008

INSTRUMENTS



Ratchet wrench



REF
URW-0001

Torque ratchet wrench



TORQUE VALUE
10 - infinity Ncm
REF
URT-0001

Contra-angle driver for abutments



HEX SIZE
1.25 mm

12 mm
USDC-1512

17 mm
USDC-1517

Contra-angle driver for implants and cover screw



HEX SIZE
1.25 / 2.42 mm

20 mm
USIC-1520

27 mm
USIC-1527

Depth probe



REF
UDP-0001

Parallel pin, Double sided, Symmetry



18 mm
UPPD-1808

22 mm
UPPD-2210

Manual screw driver



HEX SIZE
1.25 mm



8 mm
USDM-1508

15 mm
USDM-1515

30 mm
USDM-1530

Manual punch tool 4mm



REF
UPTM-0040

Manual implant driver hex



HEX SIZE
1.25 mm
REF
UIID-0024

Manual implant driver 6.35 mm



HEX SIZE
6.35 mm
REF
UIDM-0635

Ratchet screw driver for abutment



HEX SIZE
1.25 mm



7 mm
USDR-1507

10 mm
USDR-1510

15 mm
USDR-1515

Ratchet screw driver for implants 2.42 mm



HEX SIZE
2.42 mm



7 mm
UIDR-2407

10 mm
UIDR-2410

15 mm
UIDR-2415

Ratchet key for straight MUA, D-type



HEIGHT
15 mm
REF
UMDR-2715

Contra angle key for straight MUA, D-type



HEIGHT
15 mm
REF
UMDC-2715

DRILLS

Drill stoppers



HEIGHT
16 mm

Height	Diameter								
	1.9 mm	2.0 mm	2.5 mm	2.8 mm	3.2 mm	3.65 mm	4.2 mm	4.8 mm	5.2 mm
6 mm	UDS190L6	UDS200L6	UDS250L6	UDS280L6	UDS320L6	UDS365L6	UDS420L6	UDS480L6	UDS520L6
8 mm	UDS190L8	UDS200L8	UDS250L8	UDS280L8	UDS320L8	UDS365L8	UDS420L8	UDS480L8	UDS520L8
10 mm	UDS190L10	UDS200L10	UDS250L10	UDS280L10	UDS320L10	UDS365L10	UDS420L10	UDS480L10	UDS520L10
11.5 mm	UDS190L11.5	UDS200L11.5	UDS250L11.5	UDS280L11.5	UDS320L11.5	UDS365L11.5	UDS420L11.5	UDS480L11.5	UDS520L11.5
13 mm	UDS190L13	UDS200L13	UDS250L13	UDS280L13	UDS320L13	UDS365L13	UDS420L13	UDS480L13	UDS520L13

Lance drill 13 mm



HEIGHT
13 mm



1.2 mm
UDL120L13

1.5 mm
UDL150L13

2.0 mm
UDL200L13

Lance drill 16 mm



HEIGHT
16 mm



1.2 mm
UDL120L16

1.5 mm
UDL150L16

2.0 mm
UDL200L16

Countersink, one size



3.2 mm
USC32

3.75 mm
USC375

4.2 mm
USC42

5.0 mm
USC50

6.0 mm
USC60

Countersink, two sizes



3.75 / 4.2 mm
USC37542



5.0 / 6.0 mm
USC5060

DRILLS

Drills with external irrigation

HEIGHT
16 mm



Diameter	REF
2.0 mm	UDPE200L16
2.5 mm	UDPE250L16
2.8 mm	UDPE280L16
3.0 mm	UDPE300L16
3.2 mm	UDPE320L16
3.3 mm	UDPE330L16
3.5 mm	UDPE350L16
3.65 mm	UDPE365L16
3.8 mm	UDPE380L16
4.0 mm	UDPE400L16
4.1 mm	UDPE410L16
4.2 mm	UDPE420L16
4.3 mm	UDPE430L16
4.5 mm	UDPE450L16
4.8 mm	UDPE480L16
5.0 mm	UDPE500L16
5.2 mm	UDPE520L16
5.5 mm	UDPE550L16
5.8 mm	UDPE580L16

Drills with internal irrigation

HEIGHT
16 mm



Diameter	REF
2.0 mm	UDPI200L16
2.5 mm	UDPI250L16
2.8 mm	UDPI280L16
3.0 mm	UDPI300L16
3.2 mm	UDPI320L16
3.3 mm	UDPI330L16
3.5 mm	UDPI350L16
3.65 mm	UDPI365L16
3.8 mm	UDPI380L16
4.0 mm	UDPI400L16
4.1 mm	UDPI410L16
4.2 mm	UDPI420L16
4.3 mm	UDPI430L16
4.5 mm	UDPI450L16
4.8 mm	UDPI480L16
5.0 mm	UDPI500L16
5.2 mm	UDPI520L16
5.5 mm	UDPI550L16
5.8 mm	UDPI580L16

Conical drills with external irrigation

HEIGHT
16 mm



Diameter	REF
2.2 mm	UDCE1622L16
2.4 mm	UDCE1824L16
2.5 mm	UDCE1825L16
2.7 mm	UDCE1827L16
2.8 mm	UDCE1828L16
2.7 mm	UDCE2027L16
3.2 mm	UDCE2032L16
3.3 mm	UDCE20335L16
3.2 mm	UDCE2332L16
3.7 mm	UDCE2537L16
4.0 mm	UDCE2740L16
4.5 mm	UDCE2745L16
5.0 mm	UDCE2950L16
5.5 mm	UDCE3155L16

Twist drill, coated

HEIGHT
16 mm



Diameter	REF
2.0 mm	UDTC200L16
2.5 mm	UDTC250L16
2.8 mm	UDTC280L16
3.0 mm	UDTC300L16
3.2 mm	UDTC320L16
3.3 mm	UDTC330L16
3.65 mm	UDTC365L16
3.8 mm	UDTC380L16
4.0 mm	UDTC400L16
4.1 mm	UDTC410L16
4.2 mm	UDTC420L16
4.3 mm	UDTC430L16
4.5 mm	UDTC450L16
4.6 mm	UDTC460L16
4.8 mm	UDTC480L16
5.0 mm	UDTC500L16
5.2 mm	UDTC520L16
5.5 mm	UDTC550L16
5.8 mm	UDTC580L16

Step drills, coated



Diameter	Height	REF
2.0 mm	2.0 mm	UDTC200L16C
2.5 mm	2.5 mm	UDTC250L16C
2.8 mm	2.8 mm	UDTC280L16C
3.0 mm	3.0 mm	UDTC300L16C
3.2 mm	3.2 mm	UDTC320L16C
3.3 mm	3.3 mm	UDTC330L16C
3.65 mm	3.65 mm	UDTC365L16C
3.8 mm	3.8 mm	UDTC380L16C
4.0 mm	4.0 mm	UDTC400L16C
4.1 mm	4.1 mm	UDTC410L16C
4.2 mm	4.2 mm	UDTC420L16C
4.3 mm	4.3 mm	UDTC430L16C
4.5 mm	4.5 mm	UDTC450L16C
4.6 mm	4.6 mm	UDTC460L16C
4.8 mm	4.8 mm	UDTC480L16C
5.0 mm	5.0 mm	UDTC500L16C
5.2 mm	5.2 mm	UDTC520L16C
5.5 mm	5.5 mm	UDTC550L16C
5.8 mm	5.8 mm	UDTC580L16C

Marking drill



DIAMETER
1.9 mm

REF
UDME190

Marking drill, internal irrigation



DIAMETER
1.9 mm

REF
UDMI190

Drill extender



HEIGHT
16 mm

REF
UDE16

Drill extender, internal irrigation



HEIGHT
16 mm

REF
UDEI16

CERTIFICATES / SERTİFİKALAR



Our Quality Policy:

XGATE Dental never compromises on quality, and is fully committed to maintaining the highest quality standards for our operations, products and services - from product development all the way through to manufacturing and after-sales support.

We invest huge resources and hundreds of working hours to produce safe, user-friendly and high precision products that enable dentists to deliver consistently high quality and aesthetic restorative work for patients that offers excellent lifetime performance - in a single visit.

Our state-of-the-art monitoring system traces product quality throughout the production process, from the design stage through manufacturing to packaging. Our quality policy is supported by a group of quality management systems which comply with medical industry laws and regulations, including:

ISO13485-2016, ISO9001-2008 and US FDA Regulations.

We are continuously improving production processes and are driven to develop innovative solutions that make life simpler and more convenient for our customers, patients and stakeholders.

Kalite Politikamız:

XGATE Dental asla kaliteden ödün vermez ve en yüksek kaliteyi sürdürmeye kendini adanmıştır. Operasyonlarımız, ürünlerimiz ve hizmetlerimiz için standartlarımız ürün geliştirmeden üretim ve satış sonrası desteği kapsar.

Güvenli, kullanıcı dostu ve yüksek hassasiyetli üretim yapmak için büyük kaynaklara ve yüzlerce çalışma saatine yatırım yapıyoruz. Diş hekimlerinin hastalar için sürekli olarak yüksek kaliteli ve estetik restoratif işler sunmasını sağlayan bu ürünler, tek bir randevu da ömür boyu mükemmel performans sunar.

Son teknoloji ürünü izleme sistemimiz, üretimden paketlemeye ürün kalitesini üretim süreci boyunca takip eder. Kalite politikamız bir grup kalite ile desteklenmektedir. Aşağıdakiler de dahil olmak üzere tıbbi endüstri yasa ve yönetmeliklerine uygun yönetim sistemleri:

ISO13485-2016, ISO9001-2008 ve ABD FDA Düzenlemeleri.

Müşterilerimiz, hastalarımız ve paydaşlarımız için hayatı daha sade ve kolay hale getirmek için üretim süreçlerini sürekli iyileştiriyoruz ve yenilikçi çözümler geliştirmeye çalışıyoruz.

Çeviri Editörü: Diş Hekimi Önder ÖZDENKAYA

Çağdaş Diş Hekimleri Derneği Başkanı